



CRYORIG C1 INSTALLATION GUIDE

5 Step Easy Installation, Get Started in 5 Minutes.

EN Thank you for Choosing the CRYORIG C1 the most sophisticated and compatible air based thermal solution on the market. We will now guide you through the simple steps of installing your CRYORIG C1 featuring our proprietary MultiSeg™ Quick Mount System on the LGA 2011/115x/1366/775 and AM2/2+/3/3+ FM1/2 form factors. We advise you to first log on to www.cryorig.com to check for the latest information for your product.

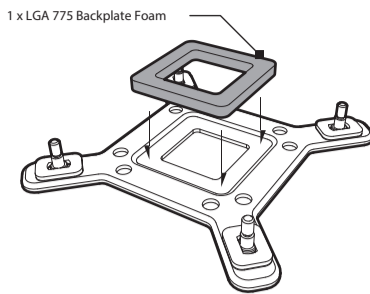
Before beginning your installation we advise to first remove your mainboard from the PC chassis and unplug all power connectors to allow for safer and easy access and installation. If any problems occur please check the product FAQ and contact our support team at support@cryorig.com. Also, remember to register your product to receive our extended warranty. Hope you have an awesome time with our Product.

JP この度は、弊社のCRYORIG C1をお買い上げいただき、誠にありがとうございます。このマニュアルでは、本製品の取り付け手順の説明となります。また、CRYORIG C1の詳細情報、サポートに関する情報については、弊社のホームページ www.cryorig.com をご覧ください。

CRYORIG C1を安全に取り付けていただくために、取り付け前に必ず電源をきり、PCケースからマザーボードを取り出してください。なお、取付方法についてご不明な点がございましたら、製品詳細ページのFAQをご覧ください。また、support@cryorig.comまでお気軽にお問合せください。また、本製品購入いただいたお客様のサポートの充実を図るため、本製品のユーザー登録をお勧めしています。

ご登録いただけますと、さらに製品保証期間を延長することができます。最後に、CRYORIGの製品をご購入していただきましたこと、改めて感謝の意を表します。CRYORIG C1によって、素晴らしい体験を提供できましたら幸いです。

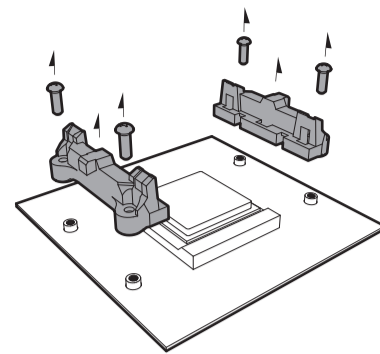
LGA 775



EN Applying the LGA775 Backplate Foam
Remove the covering and stick the LGA775 Backplate Foam to the square center of the MultiSeg™ Backplate.

JP LGA775用バックプレートパッドをつけてください
本体底面の保護シートを剥がし、MultiSeg™バックプレートの中央にLGA775用バックプレートパッドをつけてください。

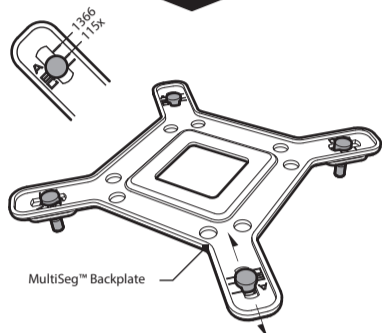
AMD



EN Removing the AMD Bracket
Unscrew the AMD Bracket.

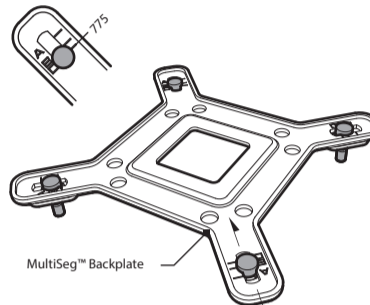
JP AMDのブラケットを外してください
ブラケットのネジを外してください。

LGA 115x / 1366



EN Setting the Backplate
Adjust the four bolts on the MultiSeg™ backplate, mark A for LGA1366 and mark B for LGA115x platforms.

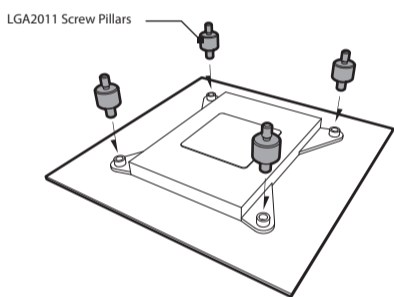
JP ボルトを調整してください
各ソケットの取り付け位置によってMultiSeg™バックプレート上のボルトを調整してください。穴AはLGA1366用、穴BはLGA115x用です。



EN Setting the Backplate
Adjust the four bolts on the MultiSeg™ backplate, mark C for LGA775.

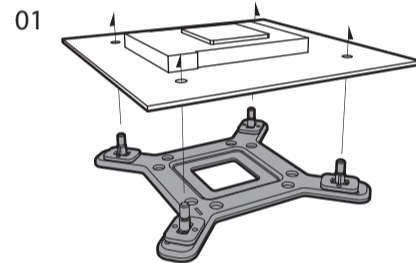
JP ボルトを調整してください
各ソケットの取り付け位置によってMultiSeg™バックプレート上のボルトを調整してください。LGA775ソケットは穴Cに調整してください。

LGA 2011



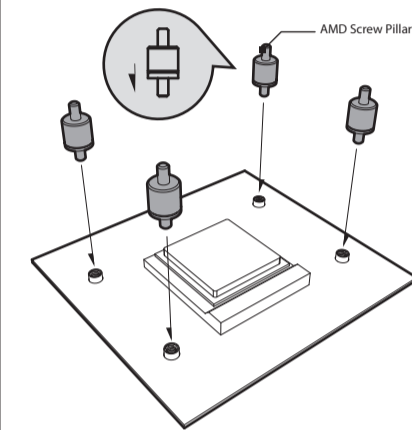
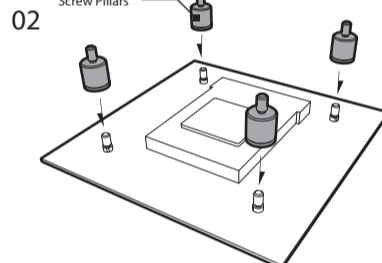
EN Securing the Screw Pillars
Screw the double headed LGA2011 Screw Pillars into the four ILM studs around the corners of the socket.

JP LGA2011用ネジピラーを固定してください
4本のLGA2011用ネジピラーにて図のようにマザーボードに締めます。



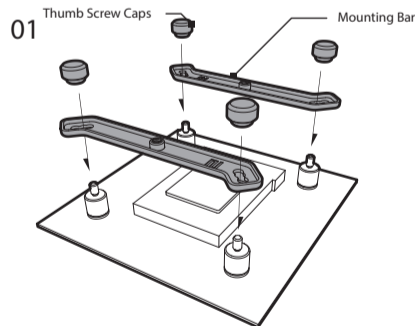
EN Installing the Backplate
01.Pass the four bolts of the MultiSeg™ Backplate through the mounting holes on your mainboard. ⚠If the bolts do not fit the mounting holes check if you have correctly setup the MultiSeg™ Backplate. 02.Screw the four Screw Pillars onto the four bolts on the MultiSeg™ Backplate. ⚠Please note that the MultiSeg™ Backplate is meant to hang loosely.

JP バックプレートを取り付けてください
01.MultiSeg™バックプレート上のボルトをマザーボードの取り付け穴に通してください。⚠ボルトをマウンティングの穴に通しないなら改めてMultiSeg™のセットをご確認ください。02.ネジピラーにてMultiSeg™バックプレートにマザーボードに固定してください。MultiSeg™バックプレートが少し緩んだ状態が正常です。



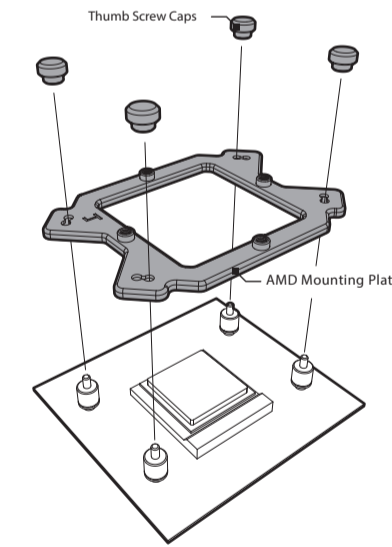
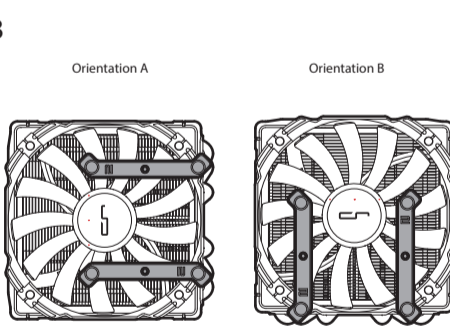
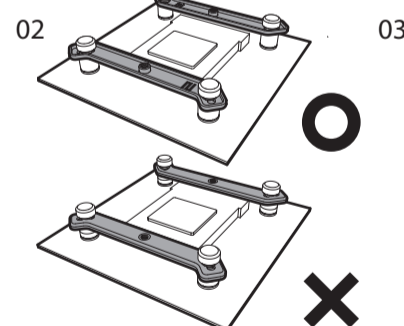
EN Installing the AMD Screw Pillars
Screw on the AMD Screw Pillars to each bolt on the AMD Backplate. ⚠Please note that the AMD Backplate is meant to hang loosely.

JP AMD用スクルーピラーを取付けます
AMD用バックプレート上の各ボルトへスクルーピラーをネジ止めます。⚠MultiSeg™バックプレートが少し緩んだ状態が正常です。



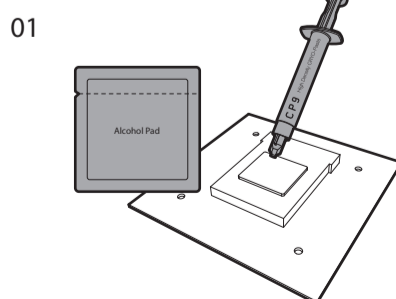
EN Fitting the Mounting Bar
01.Place the Mounting Bars onto the Screw Pillars, then cap the Screw Pillars with the Thumb Screws Caps. 02.Make sure that the numbered side of the Mounting Bar is facing up and the bars are protruding towards the CPU. 03.Adjust the Mounting Bars for the desired heatsink orientation.

JP マウンティングバーをセットしてください
01.マウンティングバーをネジピラーに取り付けて、ネジキャップにて固定してください。(図を参照) 02.マウンティングバーの取り付け方向を確認してください。(数字が書いてある方を上にしてください) 03.マウンティングバーの取り付け方向は、ヒートシンクの取り付け方向に影響します。図をご参照のうえ、ご希望の方向に調整してください。



EN Fitting the AMD Mounting Plate
Fit the AMD Mounting Plate onto the Screw Pillars and cap them with the Screw Pillar Caps.

JP AMD用マウンティングプレートを載せてください
AMD用マウンティングプレートをネジピラーに載せ、ネジキャップで固定してください。



EN Mounting the C1
01.Use the Alcohol Pad to clean the CPU surface, then apply a thin layer CP9 Cryo Paste. 02.Place the C1 on the CPU and fit the screwdriver through the cutout holes. When screwing the Spring Screws please alternate between both sides evenly. Make sure they are totally tight. Do not fully screw in one side directly, or risk damaging the mounting kit. Alternate evenly when screwing. 03.Align and screw on the XT140 to the C1 with the four supplied Fan Screws. Use the Short Fan Screw for the XT140, use the additional Long Fan Screws if you intend to install optional 25.4mm thick fans. 04.Connect the PWM cable to the CPU fan socket on the mainboard. The C1 will only fit square fans of 120mm diameter (25.4mm and 13mm thickness) or round framed fans of 140mm diameter (25.4mm and 13mm thickness).

JP C1を取り付けてください
01.アルコールパッドにてCPUのコア部分を拭き取った後CP9グリスを薄く塗ってください。02.C1をCPUに載せ、本体上の二つ穴を通してパネネジを締めてください。⚠左右交互に締めてください。03.付属する4本のファン固定用ネジにてXT140をC1で固定してください。短いファンネジはXT140用です。04.PWMケーブルをマザーボード上のファンコネクタに接続してください。⚠が搭載できるファンは120mm角ファン(厚さ25.4mm及び13mm)あるいは140mmラウンドファン(厚さ25.4mm及び13mm)です。

