

CRYORIG A-SERIES INSTALLATION GUIDE

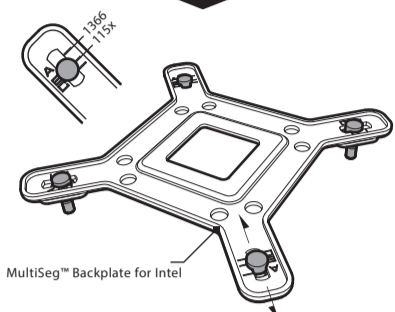
5 Step Easy Installation, Get Started in 5 Minutes.

EN Thank you for choosing CRYORIG the most sophisticated and compatible thermal solution on the market. We will now guide you through the simple steps of installing your CRYORIG product featuring our proprietary Quick Mount Systems. We advise you to first log on to www.cryorig.com to check for the latest information for your product. Scan the QR code on each guide box for a step-by-step Animated Guide. Before beginning your installation we advise to first remove your motherboard from the PC chassis and unplug all power connectors to allow for safer and easy access and installation. If any problems occur please check the product FAQ and contact our support team at support@cryorig.com. Also, remember to register your product to receive our extended warranty. Hope you have an awesome time with our product.

JP この度は、弊社のCRYORIG CPUクーラーをお買い上げいただき、誠にありがとうございます。このマニュアルでは、AMDプラットフォームとINTEL LGA115xプラットフォームにおいて、クイックマウントシステムによる本製品の取り付け手順の説明となります。各セクションのステップ・バイ・ステップのアニメーションガイドを参照する場合、QRコードをスキャンし、表示されるリンク先のページを参照してください。CRYORIG CPUクーラーの詳細情報、サポートに関する情報については、弊社のホームページ www.cryorig.com をご覧ください。CRYORIG CPUクーラーを安全に取り付けていただくために、取り付け前に必ず電源をOFFの状態とし、PCケースからマザーボードを取り出してください。なお、取付方法についてご不明な点がございましたら、製品詳細ページのFAQをご覧ください。また、本製品購入いただいたお客様のサポートの充実を図るため、本

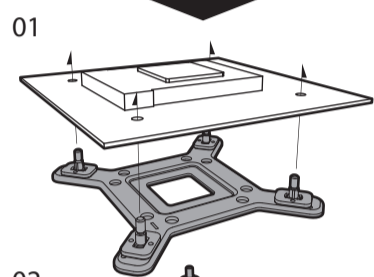
製品のユーザー登録をお勧めしています。ご登録いただけますと、さらに製品保証期間を延長することができます。最後に、CRYORIGの製品をご購入していただきまして、改めて感謝の意を表します。CRYORIG CPUクーラーによって、素晴らしい体験を提供できましたら幸いです。

FOR LGA 115x/1366



EN Setting the Backplate
Adjust the four bolts on the MultiSeg™ backplate, mark **A** for LGA1366 and mark **B** for LGA115x platforms.

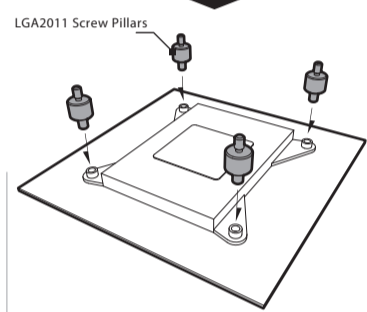
JP バックプレートの調整
取り付けるソケット形状にあわせて、MultiSeg™ バックプレート上のボルトを調整してください。刻印 **A** は LGA1366 用、刻印 **B** は LGA115x 用です。



EN Installing the Backplate
01. Pass the four bolts of the MultiSeg™ Backplate through the mounting holes on your motherboard. If the bolts do not fit the mounting holes check if you have correctly setup the MultiSeg™ Backplate. 02. Screw the four Screw Pillars onto the four bolts on the MultiSeg™ Backplate. Please note that the MultiSeg™ Backplate is meant to hang loosely.

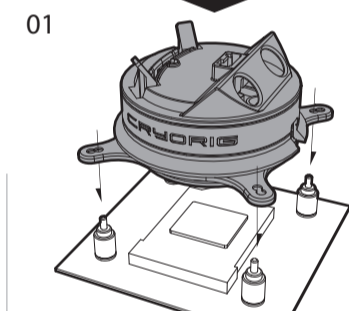
JP バックプレートの取り付け
01. MultiSeg™ バックプレート上のボルトをマザーボードの取り付け穴に通してください。△ボルトが合わない場合、MultiSeg™ が正しく調整されているか確認してください。02. MultiSeg™ バックプレートの4つのボルトにスタンドオフを取り付けます。MultiSeg™ バックプレートが少し緩んだ状態が正常です。

FOR LGA 2011



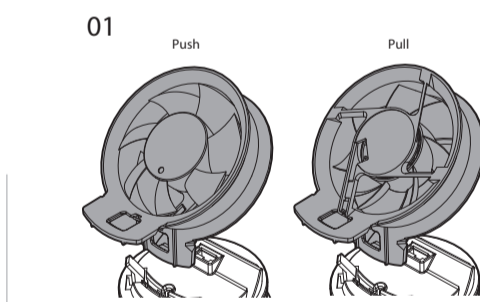
EN Securing the Screw Pillars
Screw the double headed LGA2011 Screw Pillars into the four ILM studs around the corners of the socket.

JP LGA2011 用スタンドオフの取り付け
図のように、CPUソケット4隅にあるクーラー固定穴(ILMスタッド)に、両端ネジのLGA2011 用スタンドオフを取り付けます。



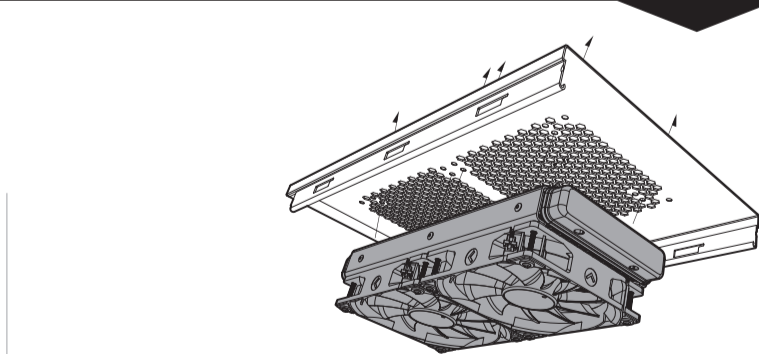
EN Mounting the CPU Cooling Block
01. Remove the plastic protective cover on the base, then fit the Mounting Ring on top of the Screw Pillars. Choose your desired Cooling Block orientation. 02. Cap the Screw Pillars with the Thumb Screw Caps.

JP CPU用冷却ブロックの取り付け
01. 冷却ブロック底面からプラスチック製保護カバーを取り外し、スタンドオフとマウンティングリングを合わせます。ご利用にあわせて冷却ブロックの向きを選択してください。02. 手回しキャップネジでスタンドオフを固定します。



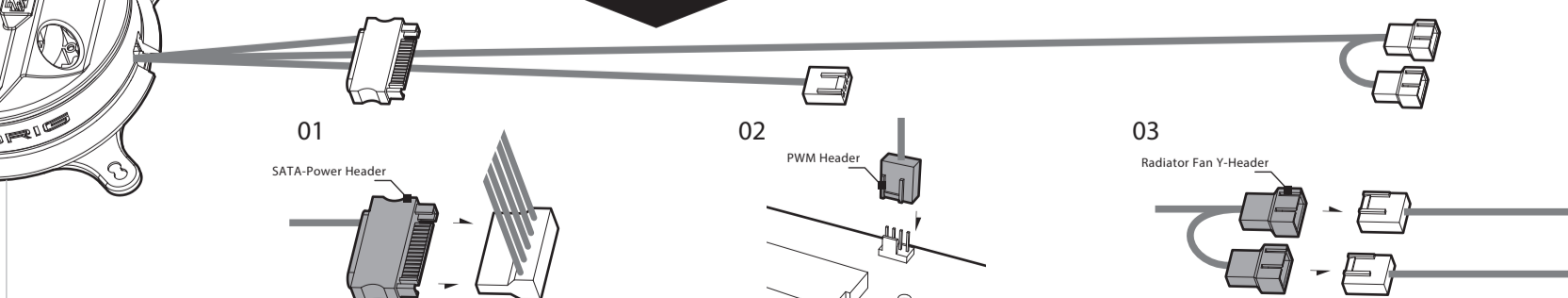
EN Installing the Fans
01. You can arrange the Airflow Fan in either Push or Pull directions. 02. Plug in the connector into the pump cap's fan port. Then slide the Airflow Fan into the mounting slot on top of the pump. 03. Place the Fan Mounting Screws through the fan then screw the fans onto the Radiator. Make sure that the fans are blowing air towards it.

JP ファンの取り付け
01. エアフローファンは「押し込み風(PUSH)」または「引き込み風(PULL)」に配置することができます。02. ファンの電源コネクタをポンプキャップにあるファンポートと接続します。次に、エアフローファンをポンプ上にある固定スリットに滑り込ませます。03. ファン取り付け用ネジをはめ、ファンをラジエーターに固定します。この時、ファンがラジエーターに空気を吹き付けていることを確認してください。



EN Installing the Radiator
Place the Radiator to the designated area on your case. Place the Washers through the Radiator Mounting Screws before screwing on the radiator to protect the case.

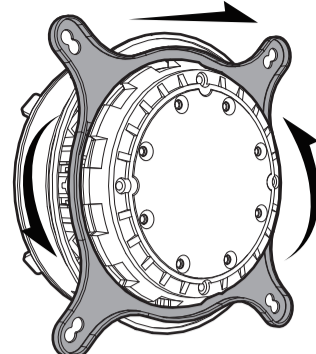
JP ラジエーターの取り付け
ラジエーターをお手持ちのケースにあわせませす。この時、ラジエーターの取り付けが想定されているスペースに合わせてください。ケース保護のため、ラジエーターを固定する前に、ラジエーター固定用ネジにワッシャーを通し、固定してください。



EN Connecting Fans and Pump.
01. Plug in the SATA-Power Header to a SATA-Power cable from your power supply unit. 02. Plug in the PWM Header to the CPU_Fan socket on the motherboard. 03. Connect the Radiator Fan Y-Header to the Radiator Fans.

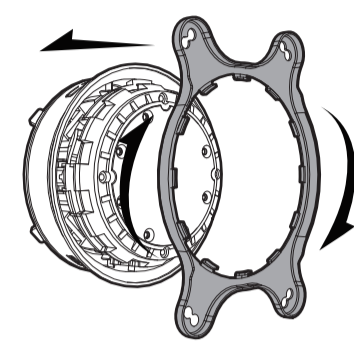
JP ファンとポンプの接続
01. ポンプのSATA電源コネクタを搭載電源のSATA電源ケーブルに接続します。02. PWMコネクタをマザーボード上にあるCPUファンコネクタに接続します。03. ラジエーターファン用Yケーブルをラジエーターファンと接続します。

FOR AM4/3



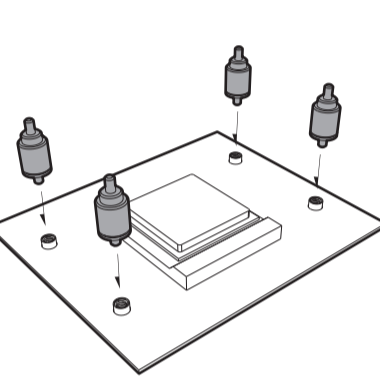
EN Removing The Stock Ring
Turn the pre-installed Intel Mounting Ring clockwise to remove the ring.

JP 台座リングの取り外し
冷却ブロックからプリインストールされているIntel用マウンティングリングを取り外すため、時計回りに回します。



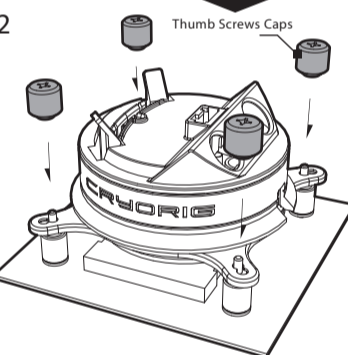
EN Install AMD Mounting Ring
Then attach the AMD Mounting Ring and turn it counter clockwise to lock it onto the pump. The orientation of the Mounting Ring will affect the orientation of the Pump unit and Airflow fan.

JP AMD用マウンティングリングの取り付け
次に、AMD用マウンティングリングを取り付け、反時計回りにまわし、ポンプと固定させます。△マウンティングリングの向きは、ポンプユニットとファンエアフローの向きに影響を与えます。



EN Installing the Backplate
Screw on the Screw Pillars to each bolt on the AMD Backplate. Please note that the AMD Backplate is meant to hang loosely.

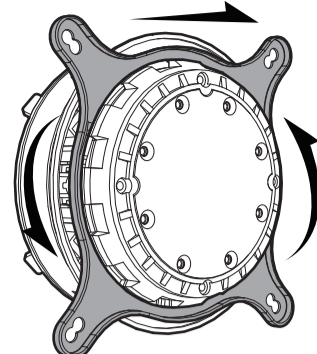
JP CRYORIGのAMD用バックプレートを取り付け
AMD用バックプレートのボルトをマザーボードの取り付け穴に通し、スタンドオフで固定してください。△MultiSeg™ バックプレートが少し緩んだ状態が正常です。



EN Mounting the CPU Cooling Block
Screw the thumb screws into the four mounting studs around the corners of the socket.

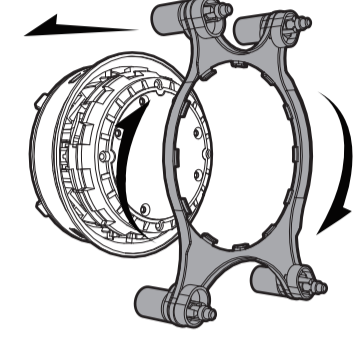
JP CPU用冷却ブロックの取り付け
手回しネジをソケット四隅にある取付け穴にとりつけます。

FOR sTR4



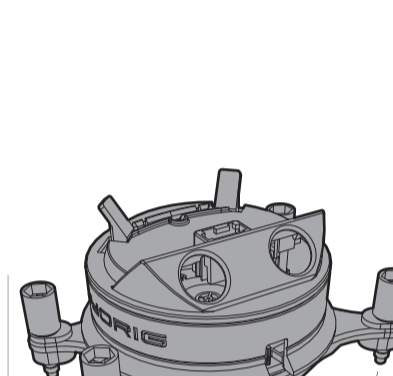
EN Removing The Stock Ring
Turn the pre-installed Intel Mounting Ring clockwise to remove the ring.

JP 台座リングの取り外し
冷却ブロックからプリインストールされているIntel用マウンティングリングを取り外すため、時計回りに回します。



EN Install AMD sTR4 Mounting Ring
Then attach the AMD sTR4 Mounting Ring and turn it counter clockwise to lock it onto the pump. The orientation of the Mounting Ring will affect the orientation of the Pump unit and Airflow fan. AMD sTR4 Mounting Ring provided in Threadripper CPU box.

JP AMD用マウンティングリングの取り付け
次に、AMD sTR4用マウンティングリングを取り付け、反時計回りにまわし、ポンプと固定させます。△マウンティングリングの向きは、ポンプユニットとファンエアフローの向きに影響を与えます。△Threadripper(BOX版)同梱のAMD sTR4マウンティングリング



EN Mounting the CPU Cooling Block
Screw the thumb screws into the four mounting studs around the corners of the socket.

JP CPU用冷却ブロックの取り付け
手回しネジをソケット四隅にある取付け穴にとりつけます。