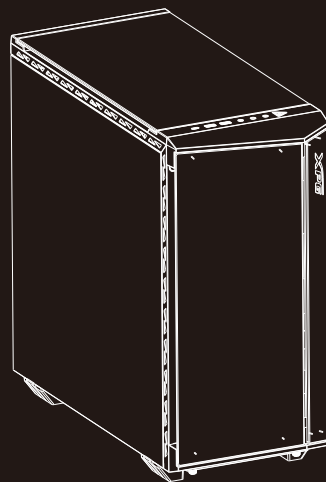


XPG



XPG BATTLECRUISER

Super-Mid Tower Chassis

ADATA Technology Co., Ltd.
2F, No. 258, Liancheng Rd., Zhonghe Dist., New Taipei City 235, Taiwan
Product Name: XPG BATTLECRUISER
產品類別：PC 機殼/PC 机壳
委製商：威剛科技股份有限公司/威剛科技股份有限公司
地址：235 新北市中和區連城路258號2樓/新北市中和區連城路258號2樓
Tel: +886-2-8228-0886 Fax: +886-2-8228-0887
MADE IN CHINA
產地：中國/中国



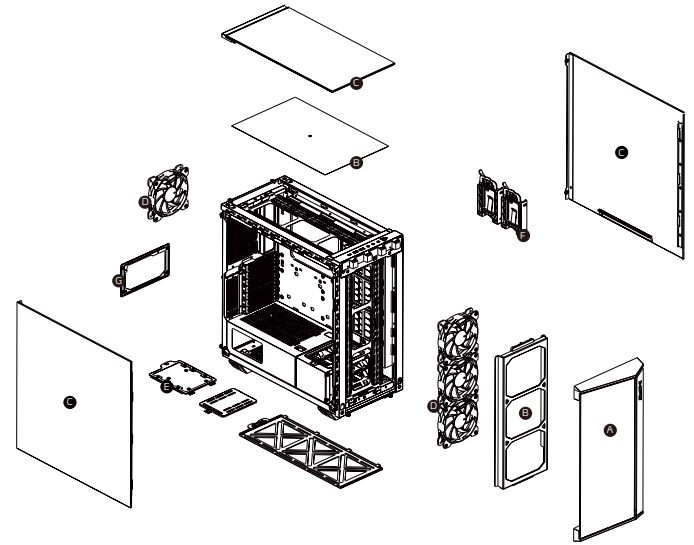
Package Content	03
Chassis I/O Port	05
Installation	06
Lead Installation Guide	25
Specifications	26
Warranty Guide	27

Package Content

1. BATTLECRUISER Chassis
2. BATTLECRUISER Quick Installation Guide
3. Warranty Guide
4. Accessory Box

Accessory box

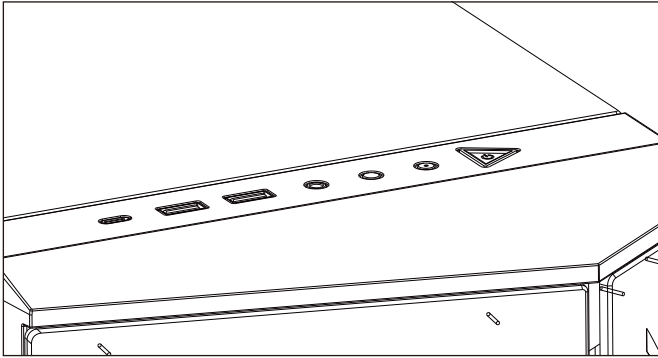
Figure	Parts Name	Used for	Q'ty
	Screw T5*10mm	Case Fan	12
	Screw #6-32*6mm	Power Supply Unit	8
	Screw M3*6mm	2.5"HDD	12
	Screw #6-32*6mm	Motherboard, 3.5"HDD	23
	Pillar #6-32	Motherboard	2
	Hook and Loops Straps	Wire Trimming	2
	Movable Tie	Cable Mangement	4
	Power Supply Unit Rear Holder	Power Supply Unit	1



XPG BATTLECRUISER SUPER MID-TOWER PC CHASSIS

- A** Magnetic Front Panel
- B** Magnetic Dust Filter
- C** Glass Panel
- D** 4x 120mm Fans Included
- E** 2.5"/3.5" HDD/SSD Bracket
- F** 2.5" HDD/SSD Bracket
- G** PSU Bracket

Chassis I/O Port:



Power Button



Reset Button



ARGB Lighting Toggle Button



Hybrid Audio Port

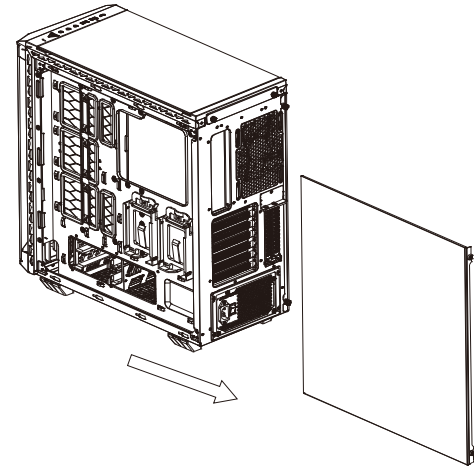
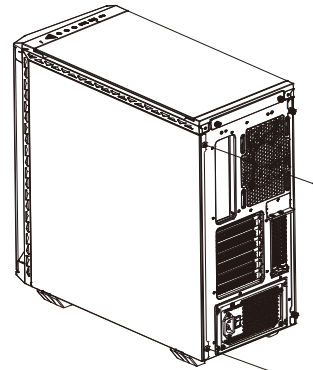


USB Ports

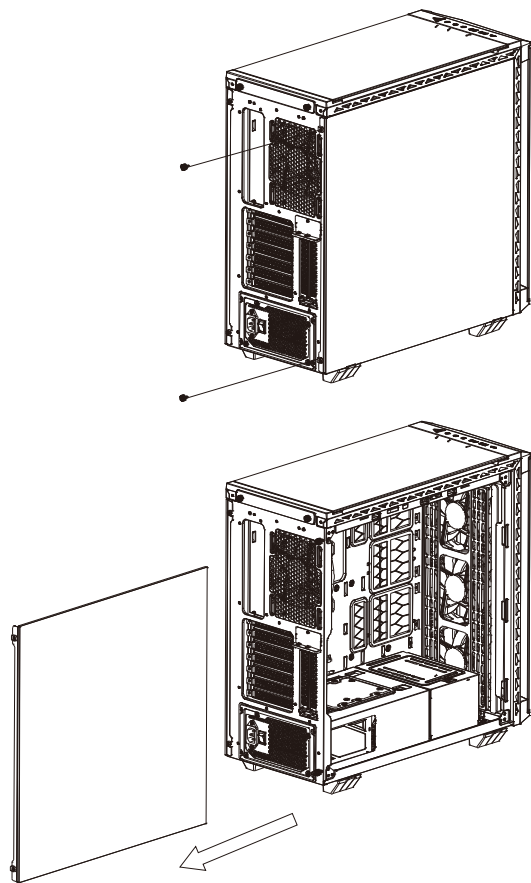


Type C Gen.1

Removing Glass Side Panel

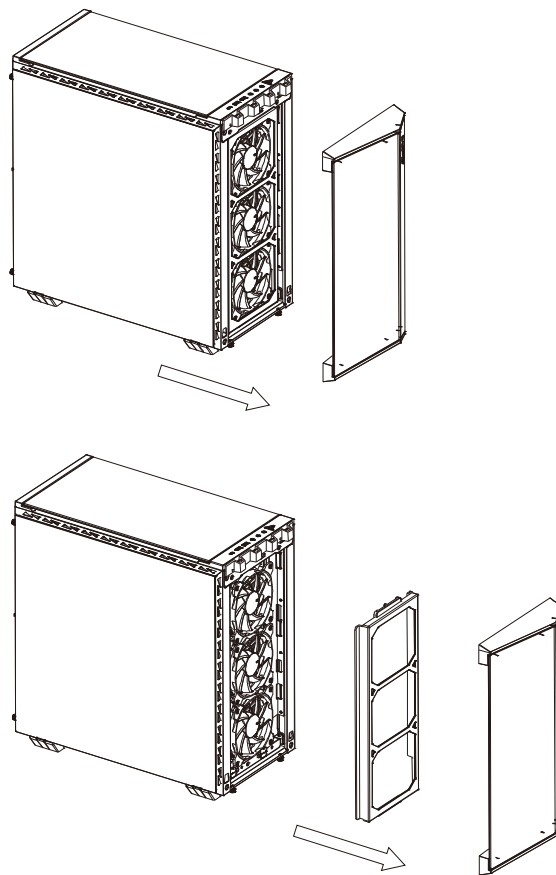


Removing Glass Side Panel



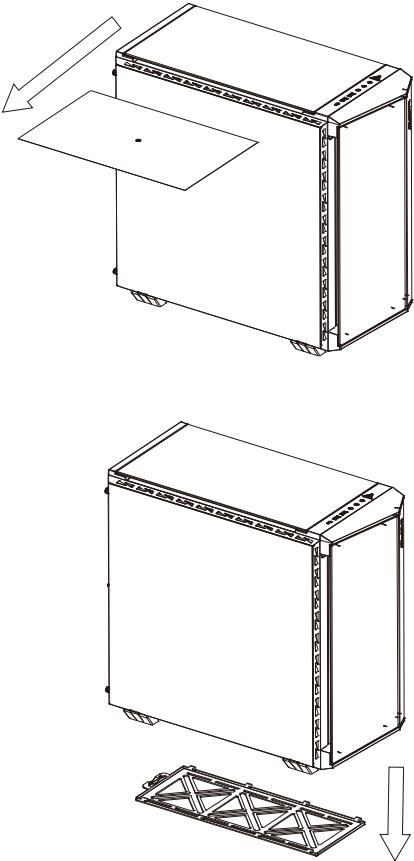
07

Remove Front Panel

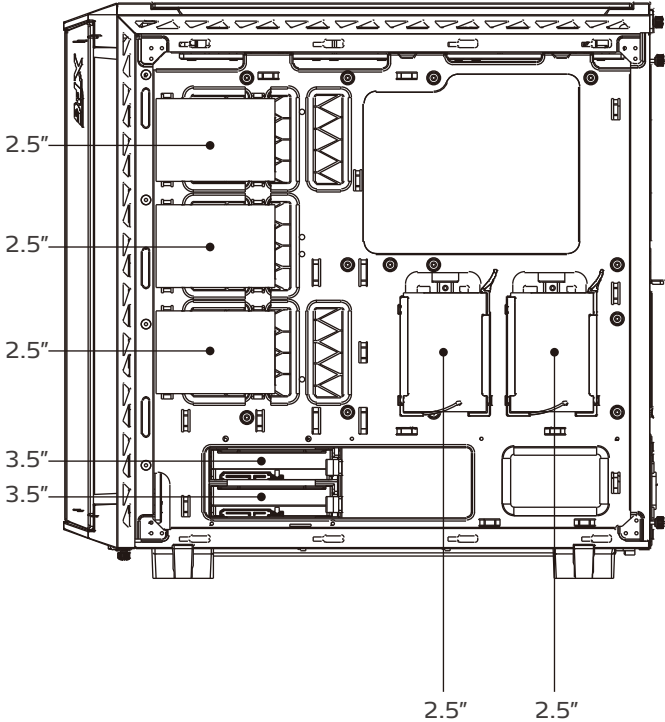


08

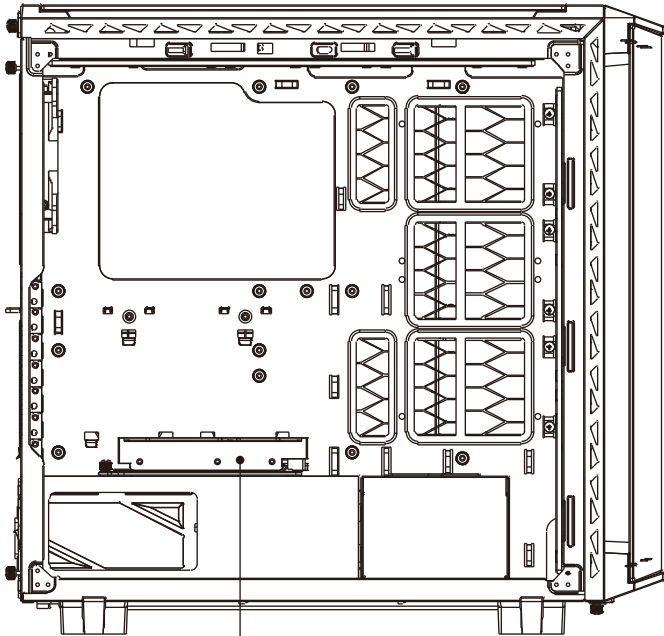
Removing Dust Filter



Drive Mounts



Drive Mounts

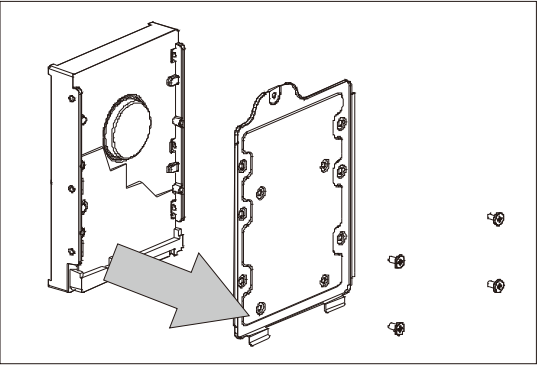


2.5"/3.5"

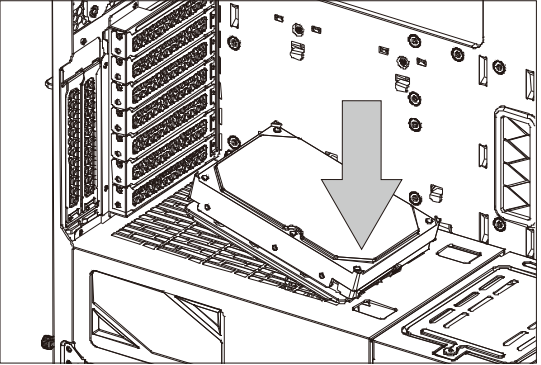
Drive Mounts

3.5" Drive Installation:

1.



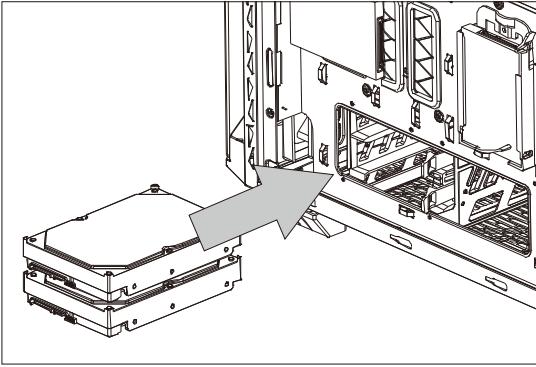
2.



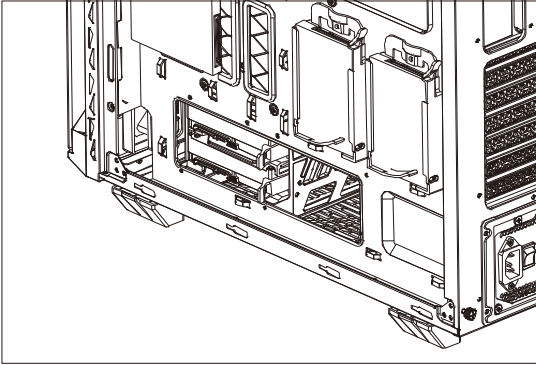
Drive Mounts

3.5" Drive Installation:

1.



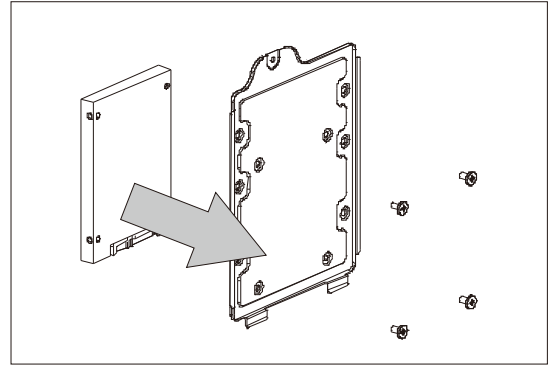
2.



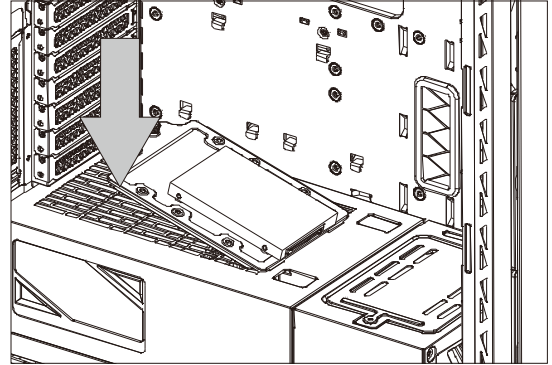
Drive Mounts

2.5" Drive Installation:

1.

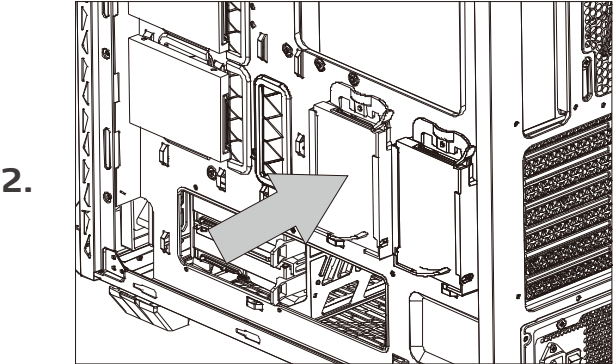
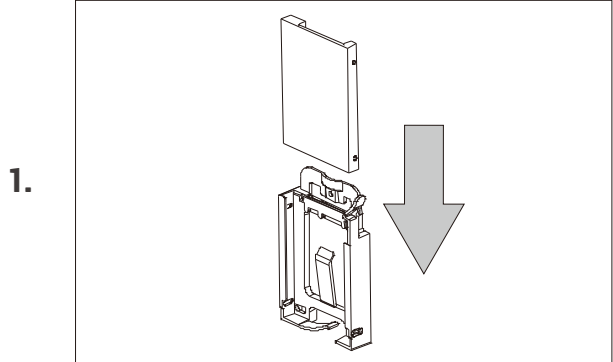


2.



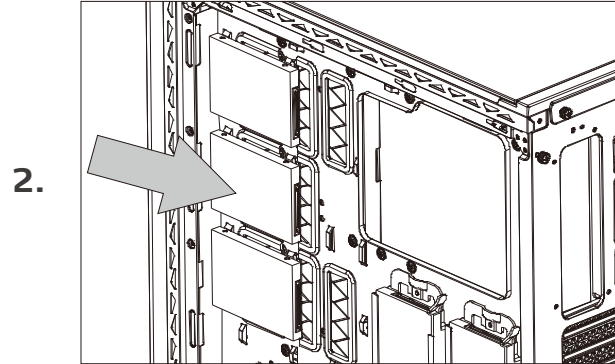
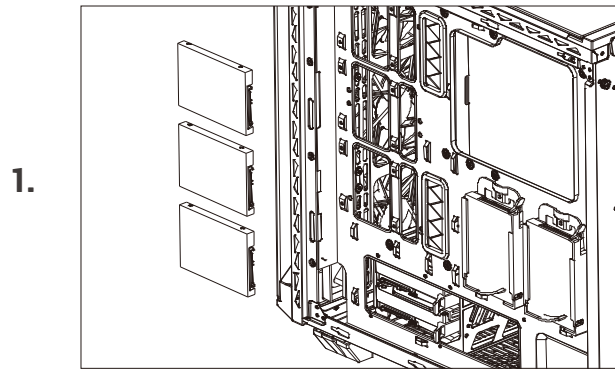
Drive Mounts

2.5" Drive Installation:



Drive Mounts

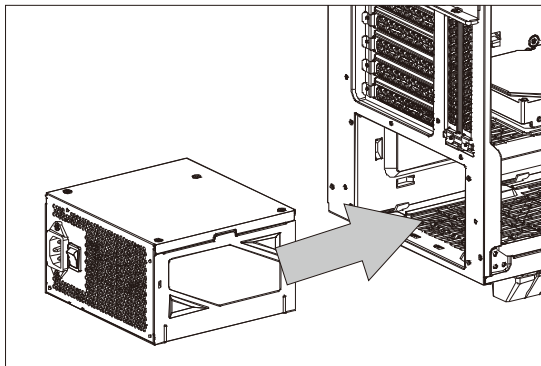
2.5" Drive Installation:



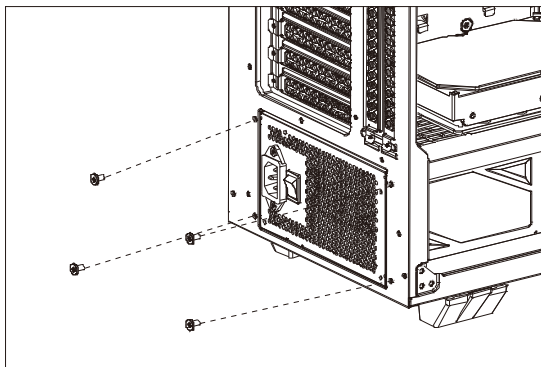
PSU Mounts

PSU Installation:

1.



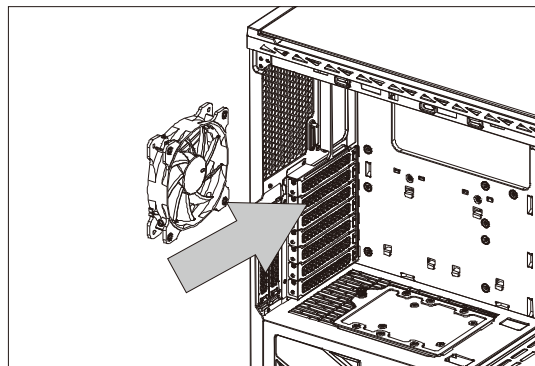
2.



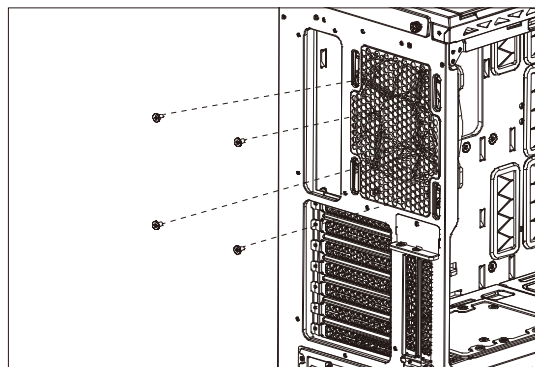
Fan Mounts

Rear 120mm Fan Mount:

1.



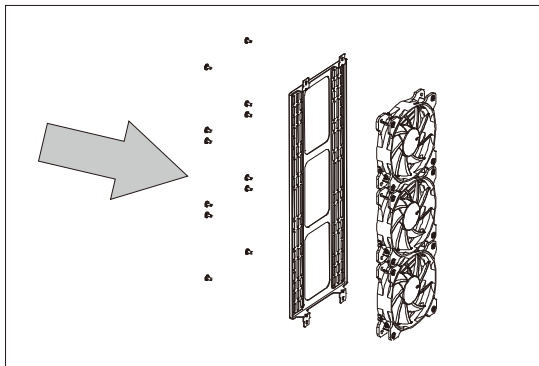
2.



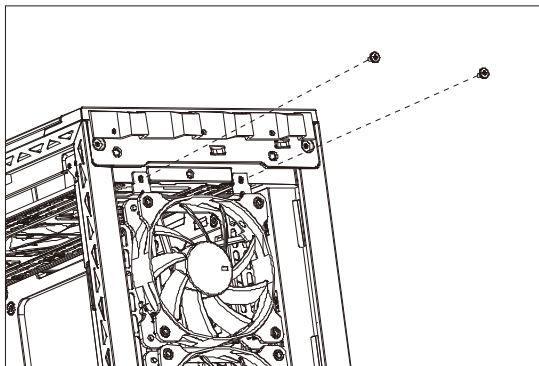
Fan Mounts

Front 120mm Fan Mounts:

1.



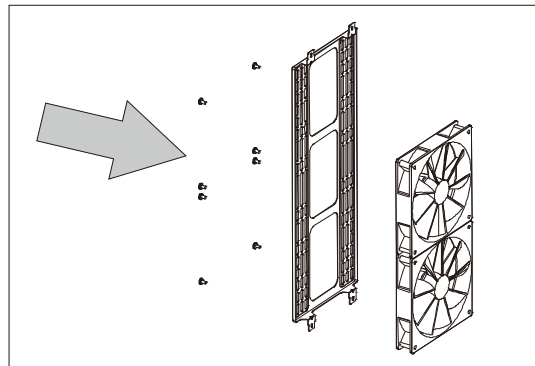
2.



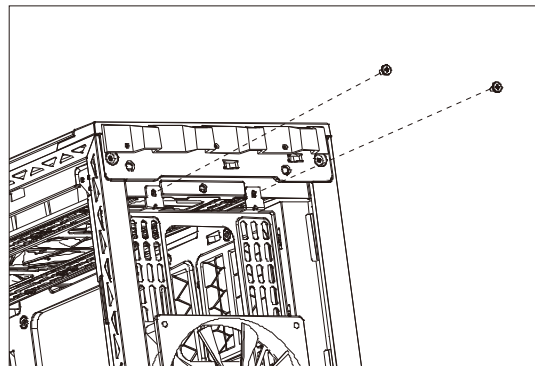
Fan Mounts

Front 140mm Fan Mounts:

1.



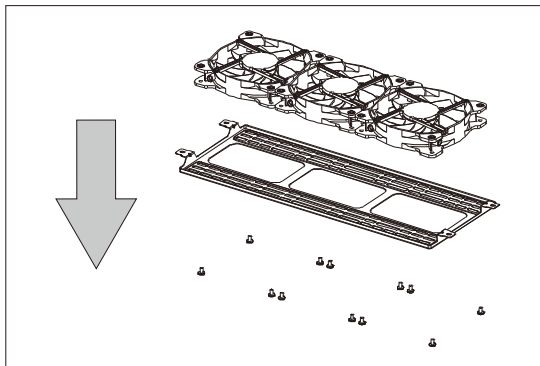
2.



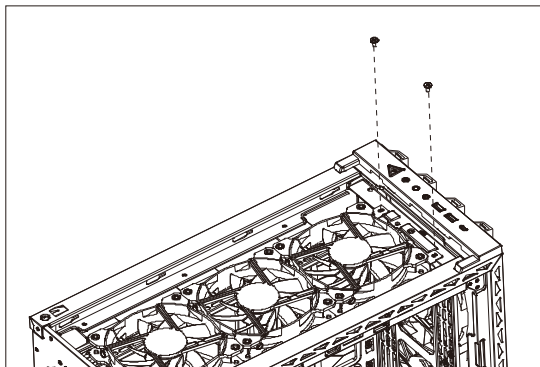
Fan Mounts

Top 120mm Fan Mounts:

1.



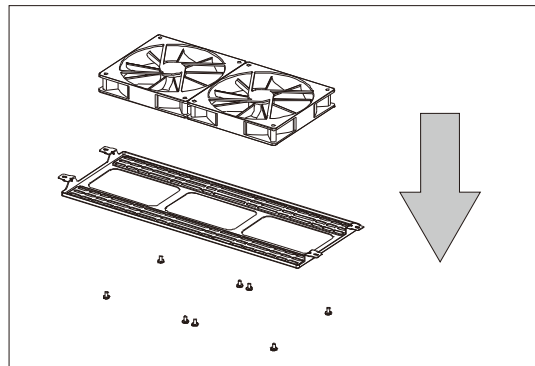
2.



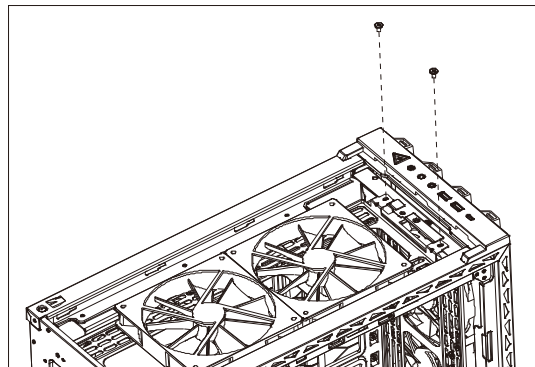
Fan Mounts

Top 140mm Fan Mounts:

1.

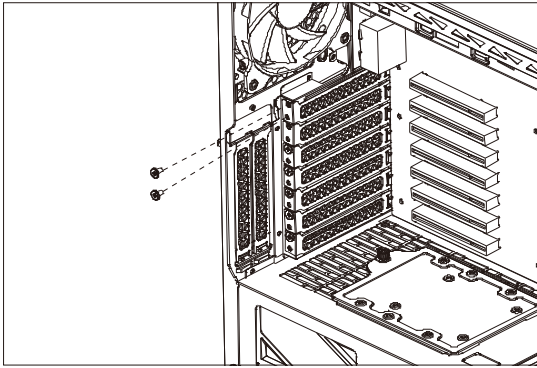


2.

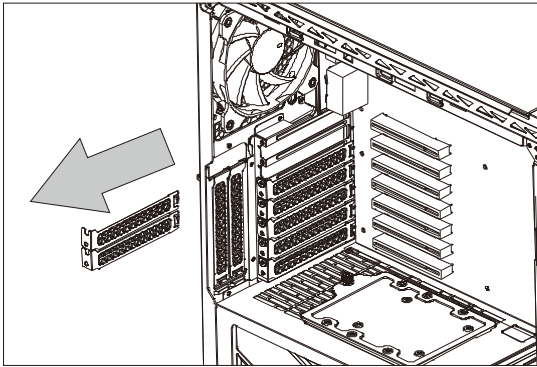


PCI-E Device Installation

1.

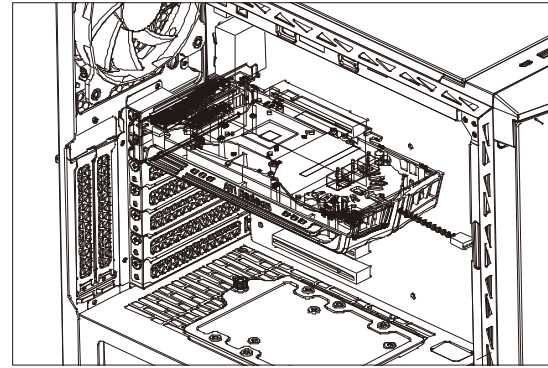


2.

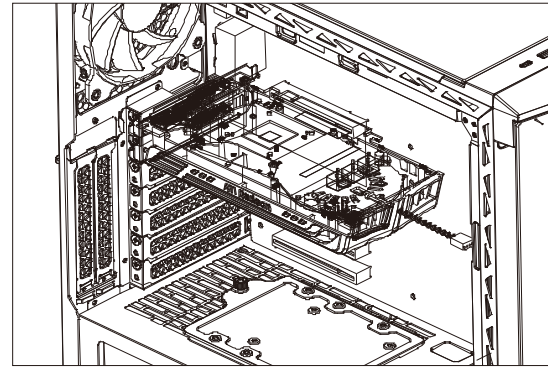


PCI-E Device Installation

3.



4.



Leads Installation Guide

Please consult your user manual of your motherboard manufacturer, then connect these leads to the panel header on the motherboard.

USB 3.0 Connection : Please consult your motherboard manual to find out section of USB 3.0 connection.

Audio Connection : Please refer to the motherboard installation to connect the Audio Connector to avoid the device error and cause the motherboard sound device to be damaged.

PRESS LIGHTING TOGGLE BUTTON	RGB EFFECT	ARGB EFFECT
Mode 1		Red
Mode 2		Green
Mode 3		Blue
Mode 4		Purple
Mode 5		Yellow
Mode 6		White
Mode 7		Orange
Mode 8		Green
Mode 9		
Mode 10	Four different color breathing mode	Four different color rainbow mode
Mode 11		
Mode 12		
Mode 13	OFF	
Long Press	Enter/ exit music mode	

Specifications

Dimension (H*W*D)	485*225*506mm (19.09*8.85*19.92 inch)		
Form Factor	Mini-ITX, Micro-ATX, ATX, E-ATX		
Side Panel	4mm Tempered Glass*2		
Color	Exterior & Interior : Black / White		
Material	SPCC		
3.5" HDD/HDD tray	2+1(Combo 3.5"/2.5")		
2.5" HDD/SSD tray	5+1(Combo 3.5"/2.5")		
IO Port	Type C Gen.1*1 USB 3.0 * 2 HD Audio (Mic & SW) * 1 LED Control * 1		
Fan Support	Front: 3*120mm , 2*140mm Rear: 1*120mm	Top: 3*120mm , 2*140mm Bottom : 1*120mm	
Radiator Support	Front:360/280/240mm	Top:360/240mm	Rear:120mm
Radiator Support	Front:360/280/240mm	Top:360/240mm	Rear:120mm
Clearance	CPU Cooler Height Limitation : 175mm Graphic Card Length Height Limitation : 400mm PSU Height Limitation : 225mm		

CLEANING INSTRUCTIONS

Please use a clean damp cloth to clean the product properly.
Do not apply any soap or solvent agent on the surface to preserve its integrity.

SAFETY INSTRUCTIONS

For a proper use of the product, and to ensure your safety, please follow the following instructions:

1. Keep the device away from liquids, excess humidity or moisture to avoid any shock hazards. Should the device come into contact with liquids, please make sure to unplug the device immediately, store it in a dry place, and contact support for assistance.
2. Operate the device only within the specific temperature range of 0°C (32°F) to 40°C (104°F). Should the temperature exceed this range, unplug and/or switch off the device in order to let the temperature stabilize to an optimal level.
3. Should you have any other trouble operating the device properly and normal troubleshooting does not work, please unplug the device and contact our service for support.
4. Do not attempt to service or fix the device by yourself at any time.

DURATION OF WARRANTY

ADATA Technology Co., Ltd. provides a two-year warranty period for this product unless regional laws and regulations state otherwise.

LIMITATION OF WARRANTY

This limited warranty covers only repairs or replacements of products manufactured by ADATA Technology Co. Ltd. and its authorized partners.
Please note that ADATA is responsible for providing free repairs except for the following reasons:

1. The warranty label is altered, damaged or missing.
2. Product serial number does not conform to our original system.
3. Products purchased from an unauthorized agent.
4. Damage caused by natural calamity
5. Any abuse outside the intended product operation.

ONLINE CUSTOMER SERVICE

For frequently asked questions, additional information and service instruction please visit the product page at www.xpg.com

REINIGUNGSANWEISUNGEN

Bitte reinigen Sie das Produkt angemessen mit einem sauberen, feuchten Tuch.
Wenden Sie zur Wahrung ihrer Integrität weder Seife noch Lösungsmittel auf die Oberfläche an.

SICHERHEITSHINWEISE

Befolgen Sie für eine sachgemäße Produktverwendung und zur Gewährleistung Ihrer Sicherheit die folgenden Hinweise:

1. Halten Sie das Gerät von Flüssigkeiten, übermäßiger Feuchtigkeit oder Nässe fern. Andernfalls droht Stromschlaggefahr. Falls das Gerät mit Flüssigkeiten in Kontakt kommt, müssen Sie umgehend den Netzstecker ziehen, das Gerät an einem trockenen Ort aufbewahren und den Kundendienst kontaktieren.
2. Nehmen Sie das Gerät nur innerhalb des angegebenen Temperaturbereichs von 0 bis 40 °C in Betrieb. Bei Temperaturen außerhalb dieses Bereichs sollten Sie den Netzstecker ziehen und/oder das Gerät abschalten, bis sich die Temperatur auf einen optimalen Wert stabilisiert hat.
3. Falls andere Probleme beim Betrieb Ihres Gerätes auftreten oder die normale Fehlerbehebung nicht hilft, ziehen Sie bitte den Netzstecker und wenden Sie sich für Support an unseren Kundendienst.
4. Versuchen Sie niemals, das Gerät eigenhändig zu reparieren oder zu warten.

GARANTIEDAUER

ADATA Technology Co., Ltd. bietet eine zweijährige Garantiedauer für dieses Produkt, sofern nicht von regionalen Gesetzen und Vorschriften anders verlangt.

GARANTIEBESCHRÄNKUNG

Diese eingeschränkte Garantie deckt nur Reparaturen oder Auswechslungen von durch ADATA Technology Co., Ltd. und seine autorisierten Partner ab.
Bitte beachten Sie, dass ADATA für die Bereitstellung kostenloser Reparaturen verantwortlich ist, mit folgenden Ausnahmen:

1. Das Garantietikett wurde verändert, beschädigt oder fehlt.
2. Produktseriennummer stimmt nicht mit unserem ursprünglichen System überein.
3. Produkte wurden bei einem unautorisierten Händler erworben.
4. Schäden aufgrund von Naturkatastrophen.
5. Missbrauch bzw. Verwendung unter Nichtbeachtung der Bedienungsanweisungen.

ONLINE-KUNDENDIENST

Bei häufig gestellten Fragen finden Sie zusätzliche Informationen und Serviceanweisungen auf der Produktseite unter www.xpg.com

INSTRUCTIONS DE NETTOYAGE

Veillez utiliser un chiffon propre et humide pour nettoyer correctement le produit. Ne pas utiliser de savon ou de solvant sur la surface pour préserver son intégrité.

INSTRUCTIONS DE SÉCURITÉ

Pour une utilisation correcte du produit et pour votre propre sécurité, veuillez suivre les instructions suivantes :

1. Tenez l'appareil à l'écart des liquides, de la vapeur excessive ou de l'humidité pour éviter tout risque de choc électrique. Si l'appareil entre en contact avec des liquides, débranchez-le immédiatement, mettez-le dans un endroit sec et contactez notre service après-vente pour assistance.
2. N'utilisez l'appareil que dans la plage de température spécifiée de 0°C (32°F) à 40°C (104°F). Si la température sort de cette plage, débranchez et / ou éteignez l'appareil pour stabiliser la température à un niveau optimal.
3. Si vous avez d'autres problèmes de fonctionnement avec l'appareil et que le dépannage normal ne fonctionne pas, veuillez débrancher l'appareil et contacter notre service après-vente pour assistance.
4. N'essayez jamais d'installer ou de réparer l'appareil vous-même.

DURÉE DE GARANTIE

ADATA Technology Co., Ltd. offre une garantie limitée de deux ans pour ce produit, à moins que les lois et règlements régionaux ne stipulent le contraire.

LIMITATION DE GARANTIE

Cette garantie limitée couvre uniquement les réparations ou les remplacements des produits fabriqués par ADATA Technology Co., Ltd. et ses partenaires autorisés. Veuillez noter qu'ADATA est responsable de fournir des réparations gratuites, sauf pour dans les cas suivants :

1. L'étiquette de garantie a été altérée, endommagée ou enlevée.
2. Le numéro de série du produit n'est pas conforme à notre système original.
3. Les produits achetés d'un agent non autorisé.
4. Les dommages causés par une catastrophe naturelle
5. Tout abus en dehors de l'utilisation prévue du produit.

SERVICE APRÈS-VENTE EN LIGNE

Pour les questions fréquemment posées, des informations supplémentaires et des instructions de service, veuillez consulter la page du produit sur www.xpg.com

INSTRUCCIONES DE LIMPIEZA

Utilice un paño limpio y húmedo para limpiar el producto adecuadamente. Para conservar la integridad del producto, no aplique jabón o agente disolvente sobre la superficie.

INSTRUCCIONES DE SEGURIDAD

Para usar el producto adecuadamente y garantizar su seguridad, siga las siguientes instrucciones:

1. Mantenga el dispositivo alejado de líquidos, humedad excesiva o humedad para evitar riesgos de descarga. Si el dispositivo entra en contacto con líquidos, asegúrese de desenchufarlo inmediatamente, guárdelo en un lugar seco y póngase en contacto con el servicio de soporte técnico para obtener ayuda.
2. Utilice el dispositivo dentro del intervalo de temperatura especificado de 0 °C (32 °F) a 40 °C (104 °F). Si la temperatura supera este intervalo, desenchufe y/o apague el dispositivo para permitir que la temperatura se estabilice en un nivel óptimo.
3. Si tiene algún otro problema al utilizar el dispositivo correctamente y la solución normal no funciona, desenchúfelo y póngase en contacto con nuestro servicio de soporte técnico.
4. No intente reparar o arreglar el dispositivo usted mismo en ningún momento.

DURACIÓN DE LA GARANTÍA

ADATA Technology Co., Ltd. proporciona un período de garantía de dos años para este producto a menos que las leyes y regulaciones

LIMITACIÓN DE LA GARANTÍA

Esta garantía limitada cubre solo las reparaciones o sustituciones de productos fabricados por ADATA Technology Co., Ltd. y sus socios autorizados. Tenga en cuenta que ADATA es responsable de proporcionar reparaciones gratuitas, excepto por las siguientes razones:

1. La etiqueta de garantía está modificada, dañada o perdida.
2. El número de serie del producto no se ajusta a nuestro sistema original.
3. Productos adquiridos a agentes no autorizados.
4. Daños causados por desastres naturales
5. Cualquier abuso fuera de la operación prevista del producto.

SERVICIO EN LÍNEA DE ATENCIÓN AL CLIENTE

Para preguntas frecuentes, información adicional e instrucciones de servicio, visite la página del producto en www.xpg.com.

INSTRUÇÕES DE LIMPEZA

Use um pano úmido limpo para limpar o produto corretamente. Não aplique qualquer tipo de sabão ou agente solvente para que se preserve sua integridade.

INSTRUÇÕES DE SEGURANÇA

Para um uso adequado do produto e para garantir sua segurança, siga as seguintes instruções:

1. Mantenha o dispositivo afastado de líquidos, excesso de umidade ou umidade para evitar riscos de choque. Se o dispositivo entrar em contato com líquidos, certifique-se de desconectá-lo imediatamente, armazená-lo em local seco e entrar em contato com o suporte para obter assistência. Utilize o dispositivo apenas dentro da faixa de temperatura específica de 0 °C (32°F) a 40°C (104°F). Se a temperatura exceder esse limite, desconecte e/ou desligue o dispositivo para permitir que a temperatura se estabilize em um nível ideal.
3. Se você tiver qualquer outro problema ao operar o dispositivo corretamente e a solução de problemas normal não funcionar, desconecte o dispositivo e entre em contato com nosso serviço para obter suporte.
4. Não tente, por si mesmo, consertar o dispositivo em momento algum.

DURAÇÃO DA GARANTIA

ADATA Technology Co., Ltd. oferece um período de garantia de dois anos para este produto, a menos que as leis e regulamentos regionais determinem o contrário.

LIMITAÇÃO DE GARANTIA

Esta garantia limitada cobre apenas reparos ou substituições de produtos fabricados pela ADATA Technology Co., Ltd. e seus parceiros autorizados. Note que a ADATA é responsável por fornecer reparos gratuitos, exceto pelos seguintes motivos:

1. A etiqueta de garantia está alterada, danificada ou faltando.
2. O número de série do produto não está conforme o nosso sistema original.
3. Produtos comprados de um agente não autorizado.
4. Danos causados por catástrofes naturais
5. Qualquer desvio fora da operação pretendida do produto.

SERVIÇO AO CLIENTE ONLINE

Para perguntas frequentes, informações adicionais e instruções sobre serviços, visite a página do produto em www.xpg.com

ИНСТРУКЦИИ ПО ВЫПОЛНЕНИЮ ОЧИСТКИ

Для правильной очистки устройства возьмите чистую влажную салфетку. Чтобы не повредить поверхность, не наносите на нее мыло и растворители.

ИНСТРУКЦИИ ПО ТЕХНИКЕ БЕЗОПАСНОСТИ

Для правильной и безопасной эксплуатации устройства соблюдайте приведенные ниже инструкции.

1. Держите устройство вдали от различных жидкостей, сильной влажности или влаги во избежание поражения электрическим током. В случае попадания на устройство жидкости сразу отключите его от электросети, поместите на хранение в сухое место и обратитесь за помощью в службу поддержки. Эксплуатация устройства разрешена при температуре от 0°C(32°F) до 40 °C (104°F). В том случае, если температура воздуха не соответствует указанному диапазону, выключите питание устройства и (или) отключите его от электросети и дождитесь стабилизации температуры до оптимального уровня. В том случае, если в работе устройства возникли нарушения, которые не удалось устранить с помощью стандартных инструкций по поиску и устранению неисправностей, отключите устройство от электросети и обратитесь в службу поддержки нашей компании.
4. Ни в коем случае не пытайтесь выполнять обслуживание или ремонт устройства самостоятельно.

СРОК ДЕЙСТВИЯ ГАРАНТИИ

Компания ADATA Technology Co., Ltd. предоставляет гарантию на данное устройство сроком на два года при отсутствии иных требований региональных законов и норм.

ОГРАНИЧЕНИЕ ГАРАНТИИ

Данная ограниченная гарантия включает только ремонт или замену устройств, изготовленных компанией ADATA Technology Co., Ltd. и ее уполномоченными партнерами. Обратите внимание на то, что ADATA не обязуется предоставлять ремонт бесплатно в следующих случаях:

1. Гарантийная наклейка изменена, повреждена или отсутствует.
2. Серийный номер устройства не соответствует номеру в нашей исходной системе.
3. Устройство было приобретено у неуполномоченного агента.
4. Повреждение возникло в результате стихийного бедствия.
5. Повреждения связаны использованием устройства не по назначению.

ИНТЕРАКТИВНАЯ СЛУЖБА ПОДДЕРЖКИ ПОКУПАТЕЛЕЙ

Для просмотра вопросов и ответов, дополнительных сведений и инструкций по выполнению обслуживания посетите страницу устройства на веб-сайте www.xpg.com

청소 지침

깨끗하고 축축한 천을 사용하여 제품을 올바르게 닦으십시오.
무결성을 보존하기 위해 표면에 비누나 용액을 발라서는 안 됩니다.

안전 지침

제품을 올바르게 사용하고 안전을 보장하려면 다음 지침을 따라야 합니다.

1. 감전을 방지하기 위해 장치를 액체, 과도한 습기 또는 수분이 들어가지 않도록 멀리 두십시오.
장치가 액체와 접촉한 경우 장치 전원을 즉시 차단하고, 건조한 곳에 둔 후 지원 부서에 도움을 요청하십시오.
2. 0°C (32°F) à 40°C (104°F)의 특정 온도 범위 내에서만 장치를 작동하십시오. 온도가 해당 범위를 초과할 경우, 장치의 전원을 차단하거나 스위치를 꺼서 온도를 최적의 수준으로 안정화 시키십시오.
3. 장치를 제대로 작동하는 데 문제가 있고 일반적인 문제 해결 방법으로 해결할 수 없을 경우, 장치의 전원을 차단하고 서비스 부서에 지원을 요청하십시오.
4. 어느 때이건 직접 장치를 정비 또는 수리하려 해서는 안 됩니다.

보증 기간

ADATA Technology Co., Ltd. 는 지역 법률 및 규정에 다르게 명시되지 않는 이상, 이 제품에 대해 2년 보증을 제공합니다.

보증 제한

이 제한된 보증은 ADATA Technology Co., Ltd. 및 그 공인 파트너가 제조한 제품 수리 또는 교체에만 적용됩니다. ADATA 는 다음의 경우 이외에는 무료 수리 서비스를 제공할 책임이 없습니다.

1. 보증 라벨이 변형, 손상 또는 누락된 경우.
2. 제품 일련번호가 원래 시스템과 일치되지 않는 경우.
3. 공인되지 않은 에이전트에서 구매한 제품의 경우.
4. 자연 재해로 인해 손상이 발생한 경우.
5. 원래 제품 용도를 벗어나 오용하여 작동한 경우.

온라인 고객 서비스

자주 묻는 질문, 추가 정보 및 서비스 지침은 www.xpg.com 의 제품 페이지를 방문하십시오.

오수入れ方法

清潔な布を湿らせて、適切な方法で製品を拭いてください。
表面の完全性が損なわれてしまうのを防ぐため、石鹼や溶剤を表面に塗らないでください。

安全に関する説明

製品を正しく使用して安全を確保するため、次の手順に従ってください。

1. 感電の危険性があるため、液体や過度の湿度、湿気に本装置を近づけないでください。本装置が液体に接触した場合は、直ちに装置のプラグを抜き、乾燥した場所に保管の上、サポートまでお問い合わせください。
2. 装置は、0°C (32°F) ~ 40°C (104°F)の指定された温度範囲内でのみ動作させてください。温度がこの範囲を超えた場合は、装置のプラグを抜くか電源を切り、温度が最適なレベルで安定するようになしてください。
3. 本装置を正常に動作させる上で他の問題が発生した場合や、通常のトラブルシューティングで解決できない問題が発生した場合は、デバイスのプラグを抜き、当社のサービス担当にお問い合わせください。
4. いかなる場合でも、自身で装置の点検や修理を試みないでください

保証期間

その地域の法規制に別段の定めがない限り、ADATA Technology Co., Ltd. は本製品に対して2年間の保証を提供します。

保証の制限

本限定保証は、ADATA Technology Co., Ltd. およびその認定パートナーが製造した製品の修理または交換のみを対象としています。ADATA は、次の理由による場合を除き、ケースの無料修理サービスを提供していません:

1. 保証ラベルが変更、破損、または紛失している場合。
2. 製品のシリアル番号が、当社のオリジナルシステムのものとは一致しない場合。
3. 認定されていない代理店から購入された製品の場合。
4. 自然災害による被害。
5. 製品に意図する動作を超えた悪用。

オンラインカスタマーサービス

よくある質問や追加情報、および修理に関する説明については、www.xpg.comにある製品ページをご覧ください。

清洁指南

使用沾湿干净抹布擦拭本产品以清洁表面，为保持产品完整性，请勿使用肥皂或其他清洁用品。

安全须知

为确保使用安全，使用本产品时请遵循以下说明：

1. 将产品远离液体、过重湿气或潮湿处以避免意外触电，若意外碰到液体，请务必立即拔除电线，置放于干燥处并联络客服人员寻求进一步的协助。
2. 产品建议使用温度范围为 0°C (32°F) to 40°C (104°F)，若温度超过建议范围请立即拔除电线并关上电源以让产品维持稳定。
3. 若在操作过程中遇到问题且无法排除故障，请拔除插头并联络客服人员寻求进一步的协助。
4. 请勿尝试自行维修本产品。

保固期限

除非地方法律与条款另有规定，针对本产品威刚科技提供两年保固。

产品保固声明

此保固声明仅针对威刚科技与合作伙伴生产、制造的产品进行维修或换货，本保固声明不适用于以下项目：

1. 保固贴纸或防拆贴纸被更改、破损或遗失时。
2. 产品序号不符或破损不清楚时
3. 通过非威刚授权的经销渠道购买的产品
4. 天灾造成的损坏
5. 因人为不当操作造成损坏

在线客服

常见问题、更多信息与服务指导请参考官方网站 www.xpg.com

清潔指南

使用沾濕乾淨抹布擦拭本產品以清潔表面，為保持產品的完整性，請勿使用肥皂或其他清潔用品。

安全須知

為確保使用安全，使用本產品時請遵循以下說明：

1. 將產品遠離液體、過重濕氣或潮濕處以避免意外觸電，若意外碰到液體，請務必立即拔除電線，置放於乾燥處並連絡客服人員尋求進一步的協助。
2. 產品建議使用溫度範圍為 0°C (32°F) to 40°C (104°F)，若溫度超過建議範圍請立即拔除電線並關上電源以讓產品維持穩定。
3. 若在操作過程中遇到問題且無法排除故障，請拔除插頭並連絡客服人員尋求進一步的協助。
4. 請勿嘗試自行維修本產品。

保固期限

除非地方法律與條款另有規定，針對本產品威剛科技提供兩年保固。

產品保固聲明

此保固聲明僅針對威剛科技與合作夥伴生產、製造的產品進行維修或換貨本保固聲明不適用於以下項目：

1. 保固標籤或防拆標籤被更改、破损或遺失時。
2. 產品序號不符或破損不清楚時
3. 透過非威剛授權之經銷管道購買的產品
4. 天災造成的損壞
5. 因人為不當操作造成損壞

線上客服

常見問題、更多資訊與服務指導請參考官方網站 www.xpg.com

